



# 3806-2/02

Für die Nähmaschine die Bestandteileliste Pfaff 5487-814/01 verwenden.  
For the sewing machine please use the spare parts list for the Pfaff 5487-814/01.  
Prière d'utiliser pour la machine à coudre la liste de pièces détachées Pfaff 5487-814/01.  
Para la máquina de coser, sírvanse utilizar la lista de piezas de repuesto de la Pfaff 5487-814/01.

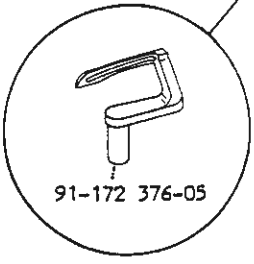
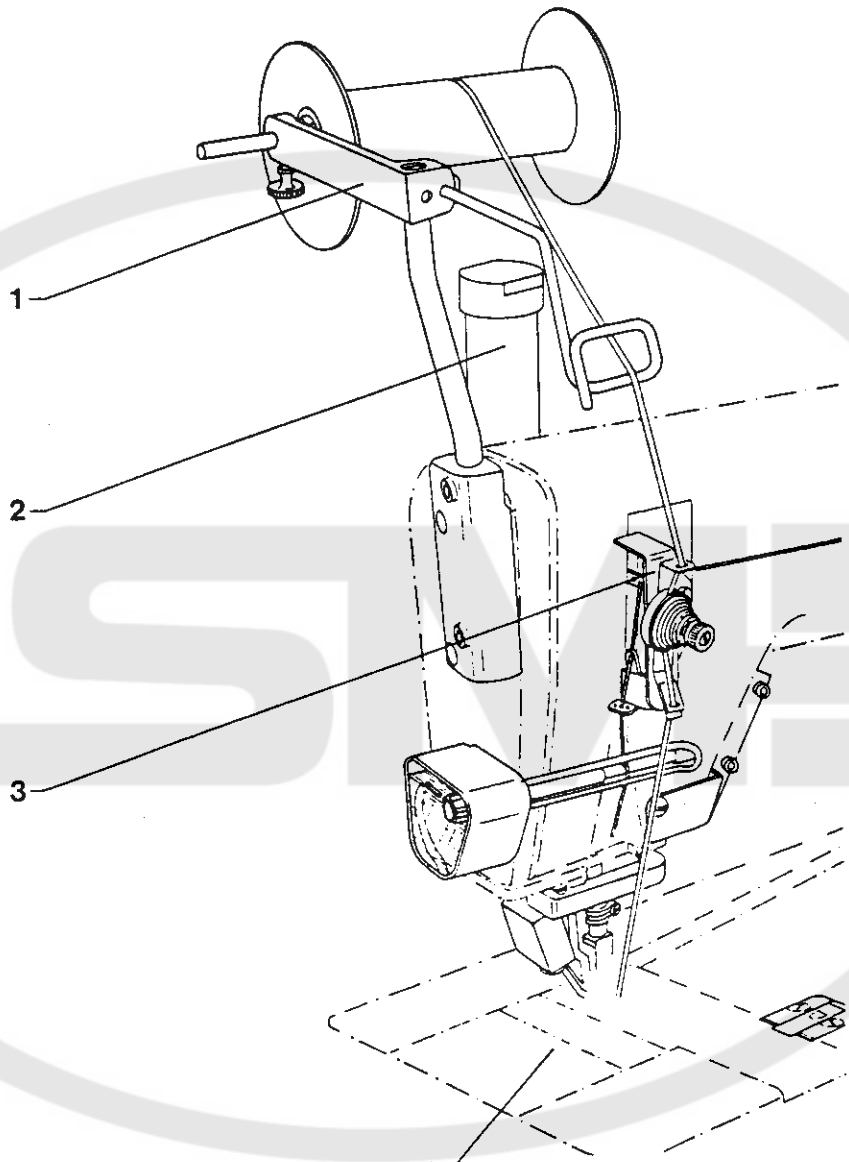
# CSMP

## Teileliste

Parts list

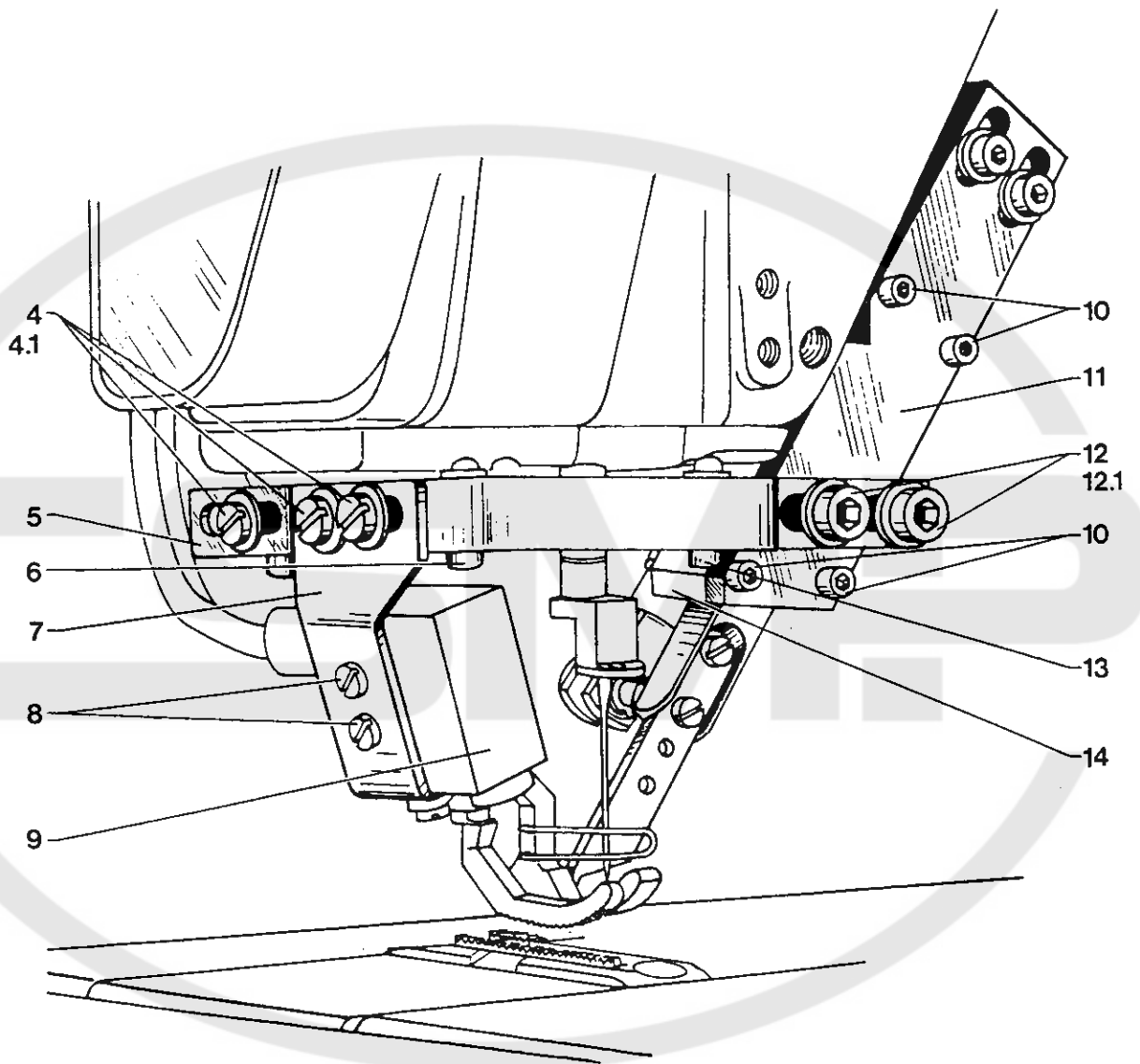
Liste des pièces détachées

Lista de piezas

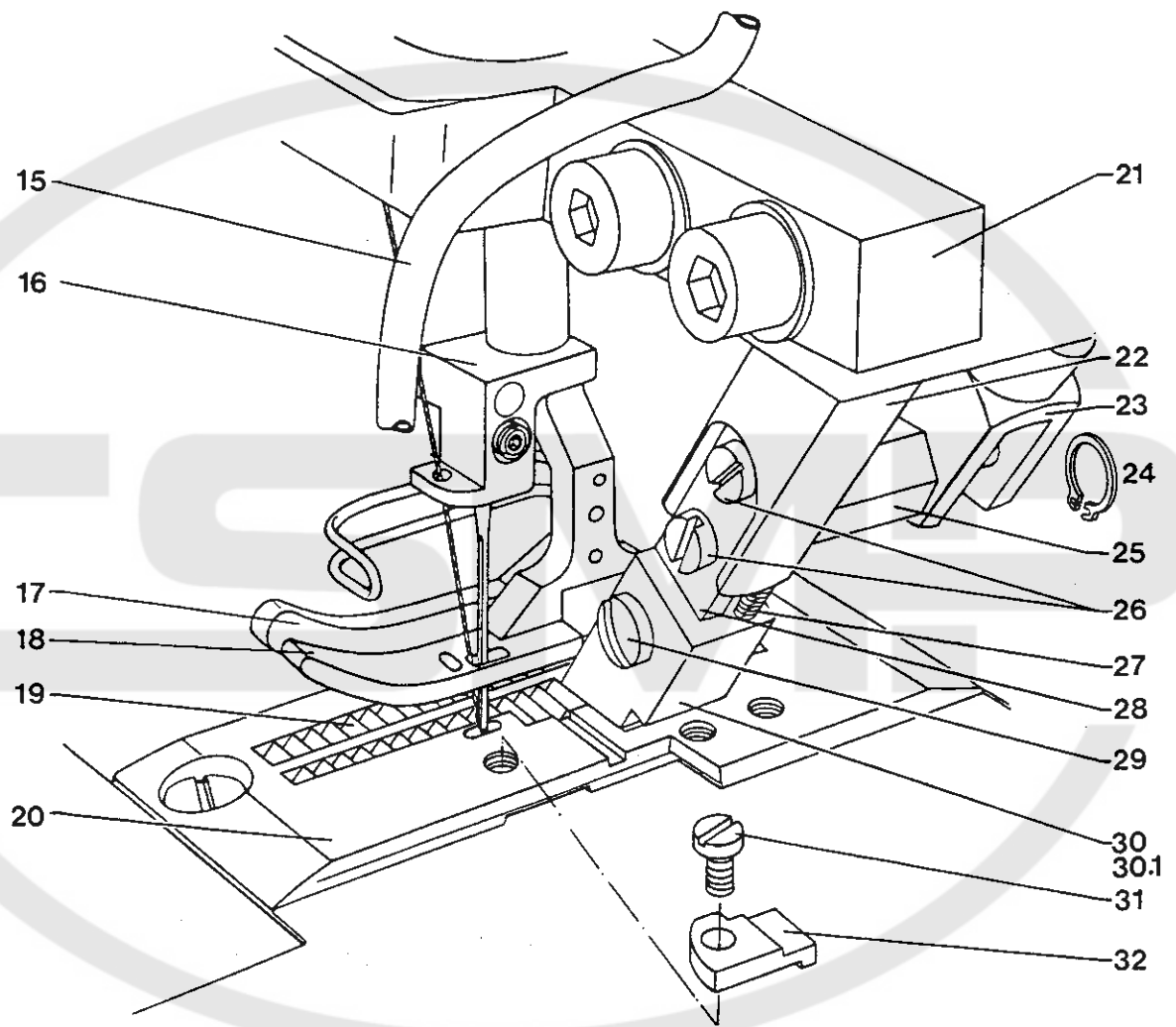


91-172 376-05

Pos.-Nr. Item No. N° pos. N° de pos.	Bestellnummer Part number N° de commande N° de pedido	Teile-Benennung Description Nom de pièce Denominación	Pos.-Nr. Item No. N° pos. N° de pos.	Bestellnummer Part number N° de commande N° de pedido	Teile-Benennung Description Nom de pièce Denominación
1	91-043 938-91	Bandrollenträger oben Tape reel bracket, up Support de tambour dérouleur, supérieur Portarrollos superior			
ohne Abb. W/o ill. sans illustr. sin fig.	91-044 014-91	Bandrollenträger unten Tape reel bracket, down Support de tambour dérouleur, inférieur Portarrollos inferior			
2	99-133 946-91	Zylinder, 25 Ø x 15 Hub Cylinder, 25 mm dia. 15 mm stroke Vérin, Ø 25, course 15 Cilindro 25 Ø x 15 de carrera			
3	91-084 585-91	Fadenhebeschutz mit Spannung Take-up lever guard, with thread tension Garde-releveur de fil, avec tension Cubretirahilos con tensahilos			



Pos.-Nr. Item No. N° pos. N° de pos.	Bestellnummer Part number N° de commande N° de pedido	Teile-Benennung Description Nom de pièce Denominación	Pos.-Nr. Item No. N° pos. N° de pos.	Bestellnummer Part number N° de commande N° de pedido	Teile-Benennung Description Nom de pièce Denominación
4	11-130 173-15	Zyl.-Schrauben M4 x 8 Pan-head screw M4 x 8 Vis à tête cylindrique M4 x 8 Tornillo cil. M4 x 8			
4.1	12-305 114-15	Scheibe A 4,3 Washer A 4,3 Rondelle A 4,3 Arandela A 4,3			
5	91-082 867-15	Anschlag Stop Butée Tope			
6	11-135 196-15	Zyl.-Schraube M4 x 25 Pan-head screw M4 x 25 Vis à tête cylindrique M4 x 25 Tornillo cil. M4 x 25			
7	91-083 284-15	Halter Bracket Support Soporte			
8	11-130 170-15	Zyl.-Schraube M4 x 6 Pan-head screw M4 x 6 Vis à tête cylindrique M4 x 6 Tornillo cil. M4 x 6			
9	71-85 00-0054	Fotozelle Photocell Cellule photo-électrique Fotocélula			
10	11-130 097-15	Inbusschraube M3 x 10 Allen screw M3 x 10 Vis à tête à six pans creux M3 x 10 Tornillo Allen M3 x 10			
11	91-082 444-15	Platte Plate Plaque Placa			
12	11-130 239-15	Inbusschraube M5 x 20 Allen screw M5 x 20 Vis à tête à six pans creux M5 x 20 Tornillo Allen M5 x 20			
12.1	12-305 144-15	Scheibe A 5,3 Washer A 5,3 Rondelle A 5,3 Arandela A 5,3			
13	11-130 185-15	Inbusschraube M4 x 16 Allen screw M4 x 16 Vis à tête à six pans creux M4 x 16 Tornillo Allen M4 x 16			
14	91-082 445-15	Führung Guide Guide Guía			



Pos.-Nr. Item No. N° pos. N° de pos.	Bestellnummer Part number N° de commande N° de pedido	Teile-Benennung Description Nom de pièce Denominación	Pos.-Nr. Item No. N° pos. N° de pos.	Bestellnummer Part number N° de commande N° de pedido	Teile-Benennung Description Nom de pièce Denominación
16	91-172 565-11	Rohr mit Platte Pipe, with plate Tube avec plaque Tubo con placa	31	11-108 096-15	Zyl.-Schraube M3 x 8 Pan-head screw M3 x 8 Vis à tête cylindrique M3 x 8 Tornillo cil. M3 x 8
16	91-172 370-91	Nadelstange Needle bar Barre à aiguille Barra portaguñas	32	91-058 823-15	Kantenführung Edge guide Guide-bord Guía para bordes
17	91-049 247-45	Stoffschiebefuß Vibrating presser Pied entraîneur Transportador superior	ohne Abb. W/o ill. sans illustr. sin fig.	99-134 336-91	Zylinder, 12 Ø x 20 Hub Cylinder, 12 mm dia., 20 mm stroke Vérin, Ø 12, course 20 Cilindro 12 Ø x 20 de carrera
18	91-057 035-01	Nähfuß Presser foot Pied presseur Pie prensateles		99-134 369-91	3/2-Wege-Magnet-Ventil 24 V 3/2-way solenoid-operated, 24-volt valve Electrovanne 3 pos./2 orif., 24 V Válvula electromagnética de 3/2 pasos, 24 V
19	91-059 065-05	Stoffschieber Feed dog Griffe Transportador inferior		99-134 370-91	4/2-Wege-Magnet-Ventil 24 V 4/2-way solenoid-operated, 24-volt valve Electrovanne 4 pos./2 orif., 24 V Válvula electromagnética de 4/2 pasos, 24 V
20	91-158 057-93	Stichplatte vollst. Needle plate compl. Plaque à aiguille, cplt. Placa de aguja completa			
21	91-086 762-15	Platte Plate Plaque Placa			
22	91-085 082-05	Messerstange Knife bar Barre porte-couteau Portacuchillas			
23	91-082 879-05	Gabelkopf Fork Fourche Cabeza horquillada			
24	12-610 190-45	Sicherungsring Circlip Circlip Arandela clip			
25	91-085 083-15	Bolzen Stud Boulon Pasador			
26	11-108 093-15	Zyl.-Schraube M3 x 6 Pan-head screw M3 x 6 Vis à tête cylindrique M3 x 6 Tornillo cil. M3 x 6			
27	91-046 879-05	Zyl.-Druckfeder Pressure spring Ressort à boudin Muelle de presión cilíndrico			
28	91-082 450-05	Messer Knife Couteau Cuchilla			
29	91-082 283-15	Bundschraube Collar screw Vis à embase Tornillo			
30	91-082 284-15	Faden- und Bändchenklemme Clamp Serre-ouvrage Pinza para sujeción hilos y cinta			
30.1	91-058 824-01	Untermesser Bottom knife Couteau inférieur Cuchilla inferior			

**PFAFF**

